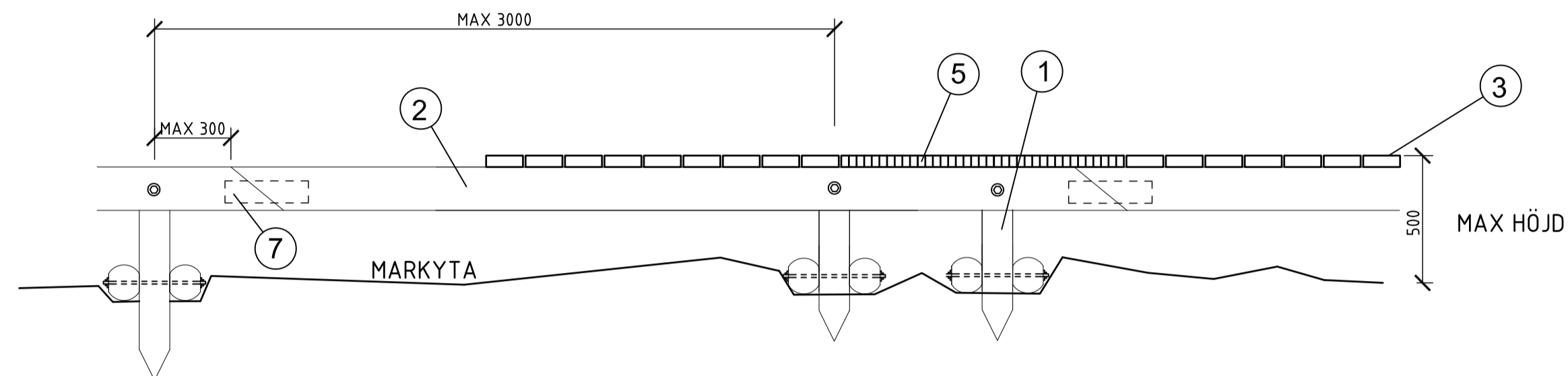
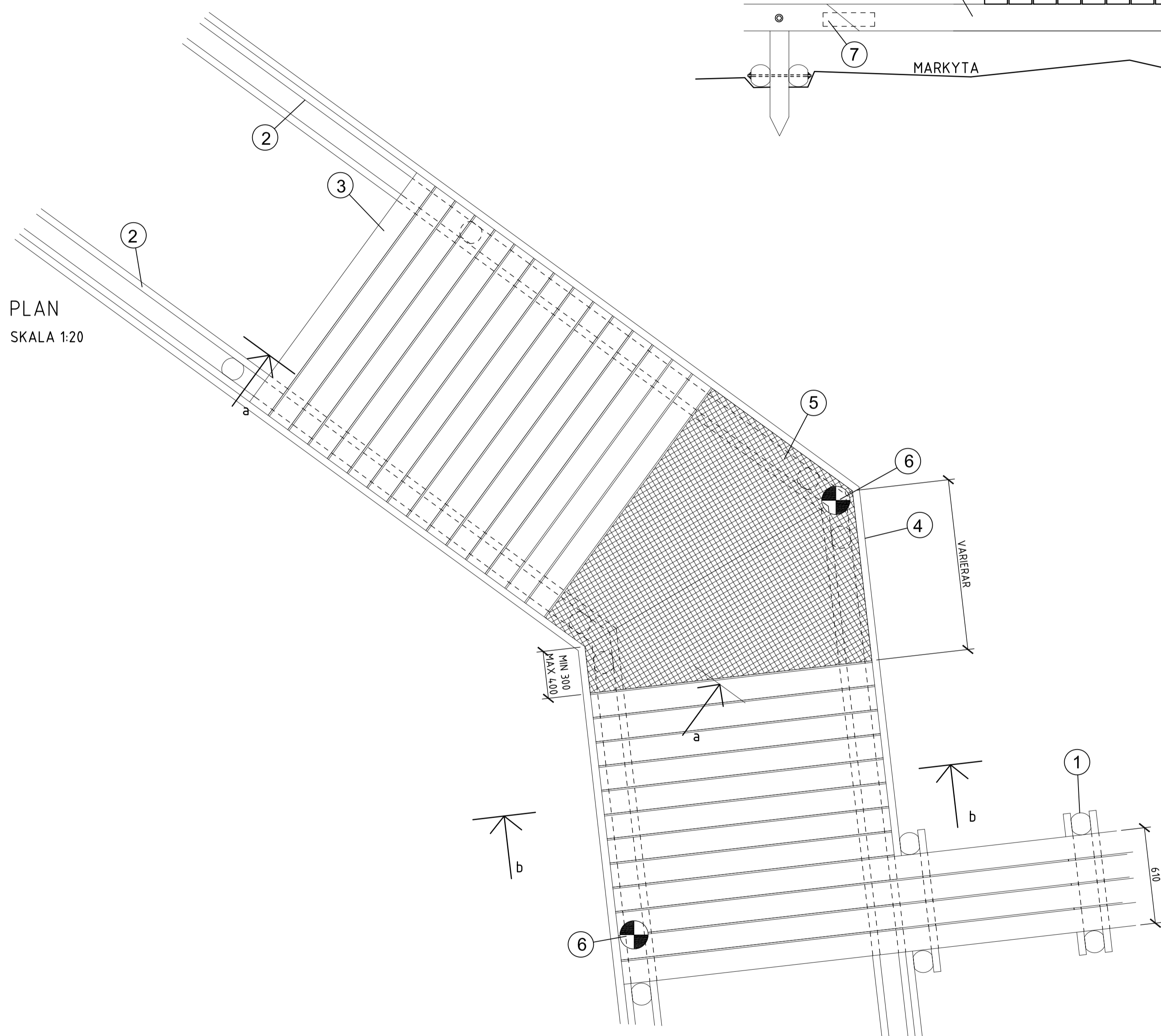


SPÅNG A - FRIKTIONSJORD

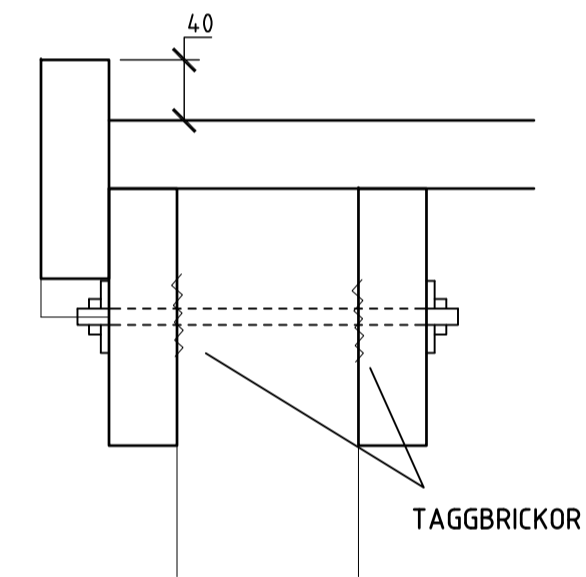
SEKTION a-a
SKALA 1:20



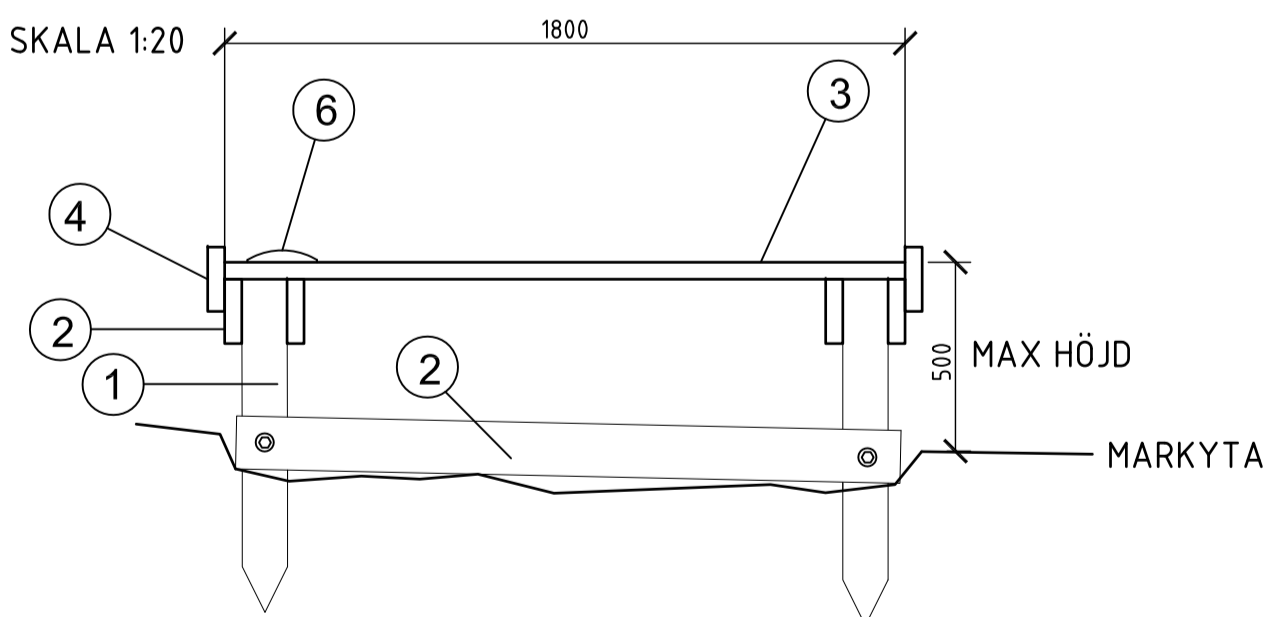
PLAN
SKALA 1:20



DETALJ SEKTION
SKALA 1:5



SEKTION b-b
SKALA 1:20



MATERIALTABELL

1. BYGGTIMMER 120 X 140 NTR/A
2. BÄRLINA 45 X 170 HYVLAT
3. PLANK, EK OCH LÄRK, 45 X 145 HYVLAT
4. AVÅKNINGSSKYDD AV TRÄ 45 X 170 HYVLAT
5. GALLERDURK, LACKAS m. RAL 1037
6. LJUSARMATUR
7. GJUTEN BETONG
8. SPIKPLÅT (på insidan)

HÄNVISNINGAR

MARKPLANERINGSPLAN L16.1

FÖRESKRIFTER

ALLA MÅTT I MM
ALLA MÅTT OCH NIVÅER KONTROLLERAS AV ENTREPRENÖR UTIFRÅN FÖRUTSÄTTNINGAR PÅ PLATS OCH RITNING L16.1
ENTREPRENÖREN ANSVARAR FÖR ATT KONSTRUKTIONEN BLIR STABIL OM ENTREPRENÖREN TAR FRAM EN ALTERNATIV LÖSNING PÅ BYGGNADESKONSTRUKTION ELLER DETALJER SKA ARKITEKTEN, OCH BESTÄLLARE GES TILLFÄLLE ATT GRANSKA OCH GODKÄNNA FÖRSLAGET SPALT MELLAN PLANKOR SKA VARA 10 MM.
BÄRLINOR SAMMANBINDES MED STOLPAR, MED BULT OCH TAGGBRICKOR (PLAN ANLÄGGNING)
DÄCK TILL BRYGGOR OCH LANDGÅNGAR SKRUVAS.
SITTDÄCK, BRYGGA, OCH SKYLTPLATSER SKA VARA HORIZONTELLA, OCH SPÅNGAR SKA VARA HORIZONTELLA I SIDLED.

FASTA JORDLAGER:
STOLPAR NEDDRIVES I BORRADE HÅL.
RIKTAS OCH STABILISERES GENOM KRINGGJUTNING MED BETONG.

LÖSA JORDLAGER:
STOLPARS NEDSLAGNINGSDJUP ANPASSAS TILL JORDENS STYVHET.

STOLPLÄNGDER VÄLJES MED KAPMÅN.
DJUP BESTÄMMES GENOM FÖRSONDERING.

BEDÖMNING AV NEDSLAGNINGSDJUP FÖR STOLPAR UTFÖRES MED GEOTEKNISK UNDERSÖKNING SOM UNDERLAG

BET	ANT	ÄNDRINGEN AVSER	DATUM	SIGN
SKEDE				
BYGGHANDLING				
STRANDSKOGEN NV ARNINGE-ULLNA TABY KOMMUN			PROJEKT NR	BEST.ID NR
topia landskapsarkitekter				
repslagargatan 15a 118 46 stockholm t +46 (0)8 654 3310 www.topia.se				
X	L	TOPIA LANDSKAPSARKITEKTER AB	tel 08-6543310	fax 08-6552330
	VA	FÖRETAG AB	tel	fax
	K	FÖRETAG AB	tel	fax
	EL	FÖRETAG AB	tel	fax
	A	FÖRETAG AB	tel	fax
UPPDRAG NR		RITAD/KONSTR AV	HANDLÄGGARE	
356-301		A. H. JENSEN	H. JOHNSON	
DATUM		ANSVARIG		
2012-10-12		M. HEDIN		
DETALJRITNING SPÅNG A - FRIKTIONSJORD				
SKALA	NUMMER	BET		
1:20 A1	5154-27-L-58	-		